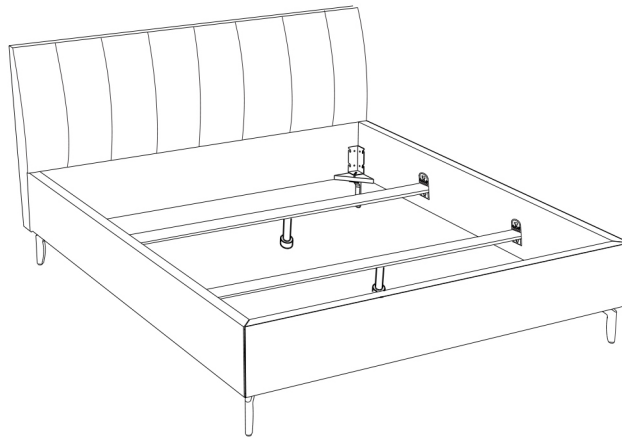


2 X		30min	
		#13	#4-PZ 2

LASKANA - 140/160/180/200x200

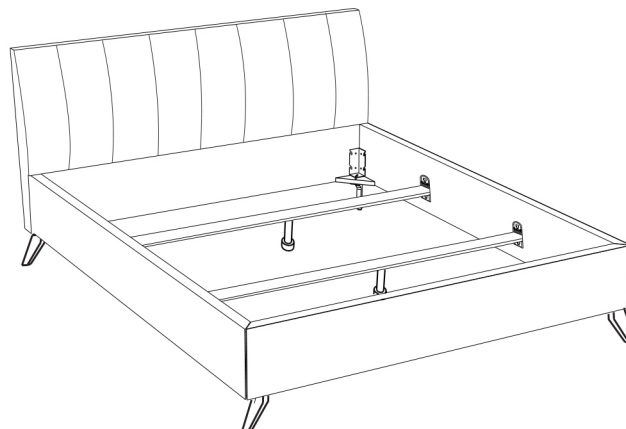
A x4 H=16cm	B x12 M6x30	C x8 M6	D x4 M8	E x1 #4-PZ 2	F x4	G x2 H=20/37cm	H x4	I x4 M8x25
J x4 M8x40	K x4 4x20	L x8 M8	M x4 M8	N x4 M6x50				

A / B / C

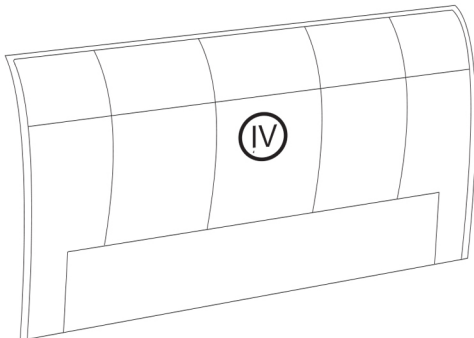
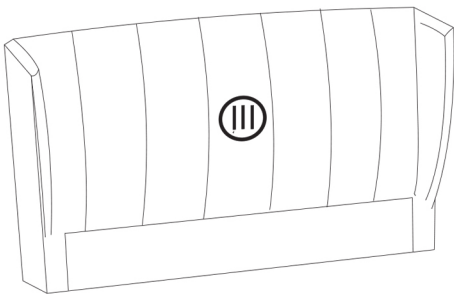
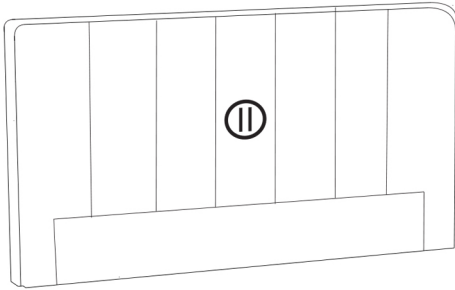
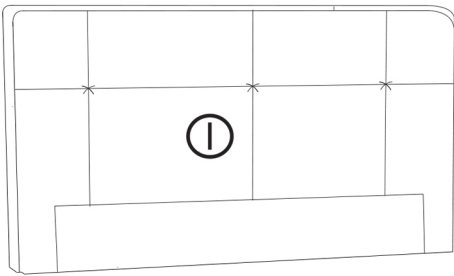
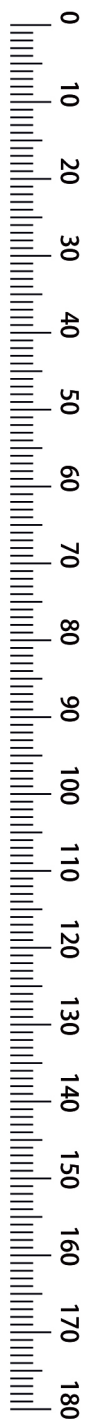
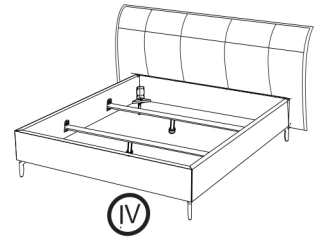
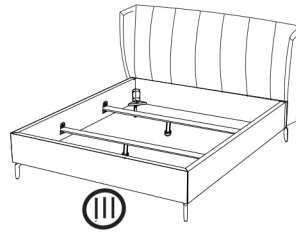
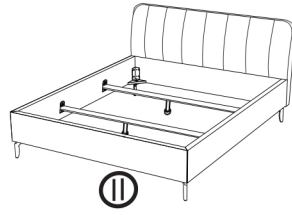
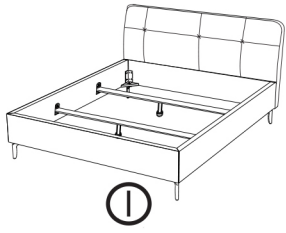



A x4 H=16cm	B x12 M6x30	C x8 M6	D x4 M8	E x1 #4-PZ 2	F x4	G x2 H=20/37cm	H x4	K x4 4x20
L x8 M8	M x4 M8	N x4 M6x50	O x4 Fi 22mm					


E



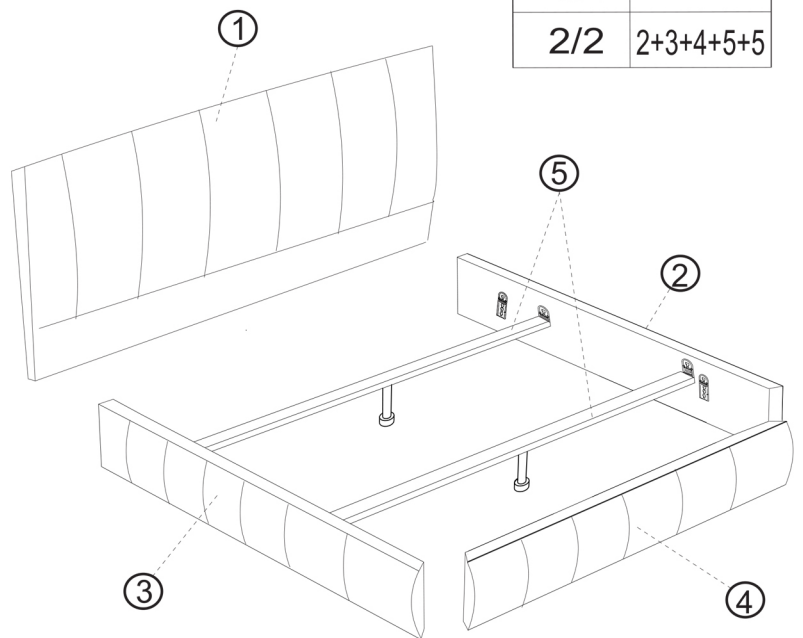
LASKANA - 140/160/180/200x200



FUSS	
A	FEKETE
B	KRÓM
C	ALUMÍNIUM

FUSS	
E	FUSS TÖLGY

Colli	Teil
1/2	1
2/2	2+3+4+5+5



A B C

M M8 x4

A H=16cm x4

D M8 x4

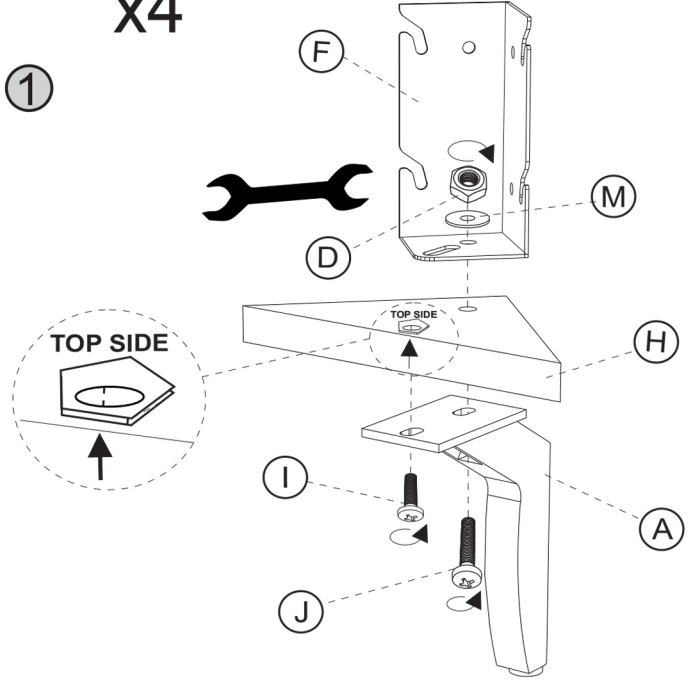
F x4

H x4

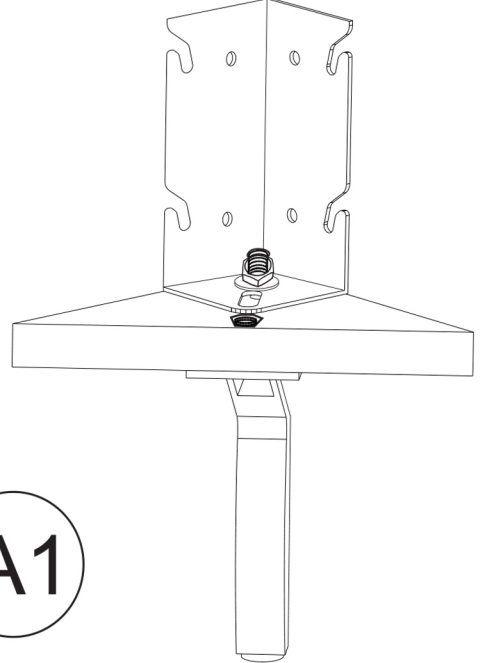
J M8x40 x4

I M8x25 x4

1 x4



x4



A1

E

M M8 x4

A H=16cm x4

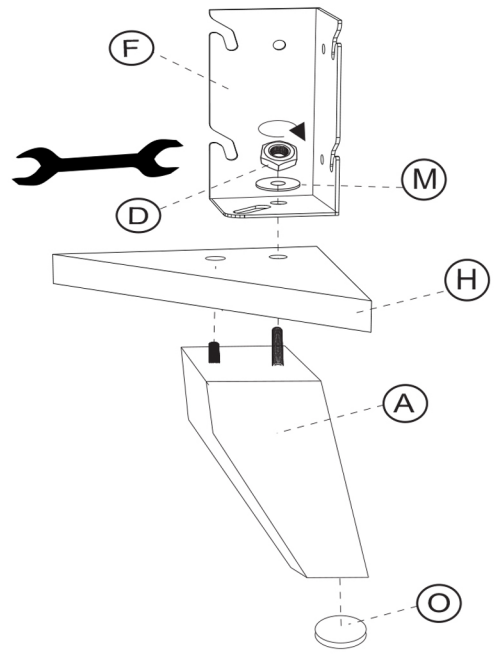
D M8 x4

F x4

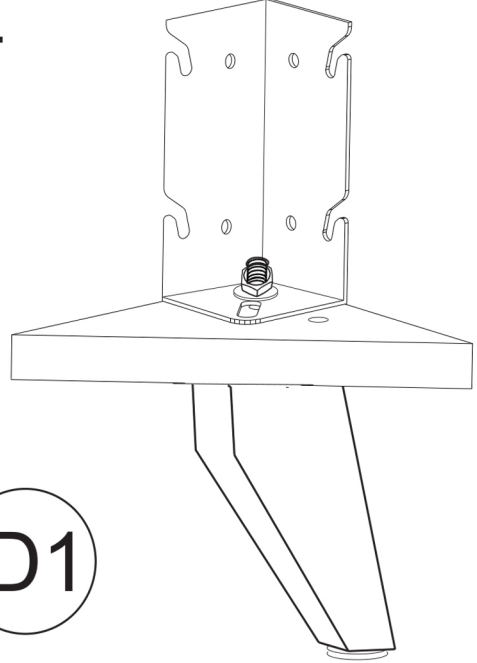
H x4

O Fi 22mm x4

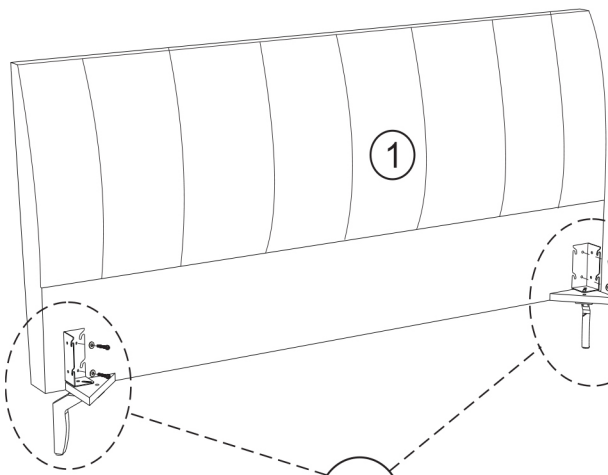
2 x4



x4

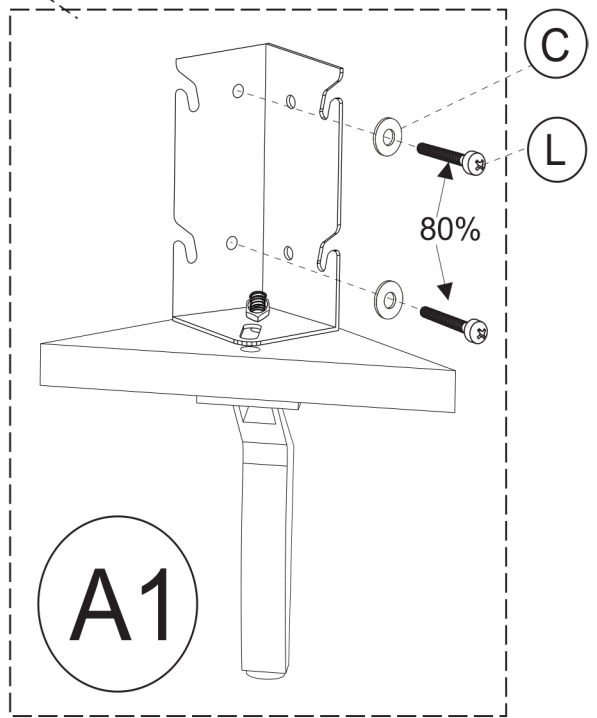


D1



B	x2 M6x30	N	x4 M6x50	C	x4 M6	
----------	-------------	----------	-------------	----------	----------	--

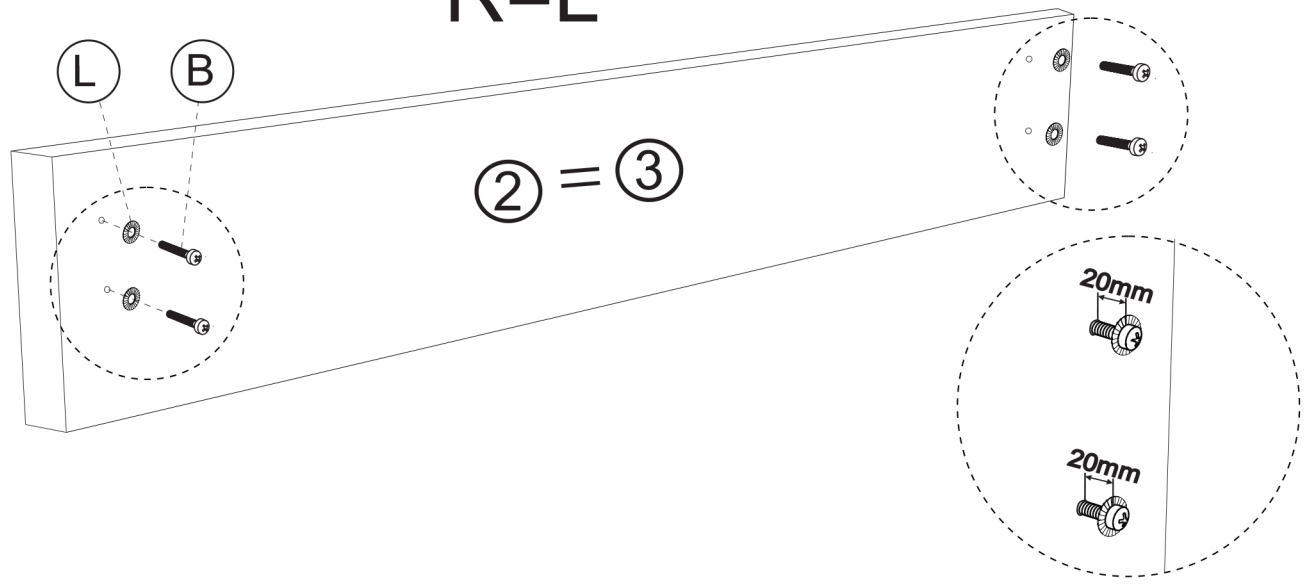
A1

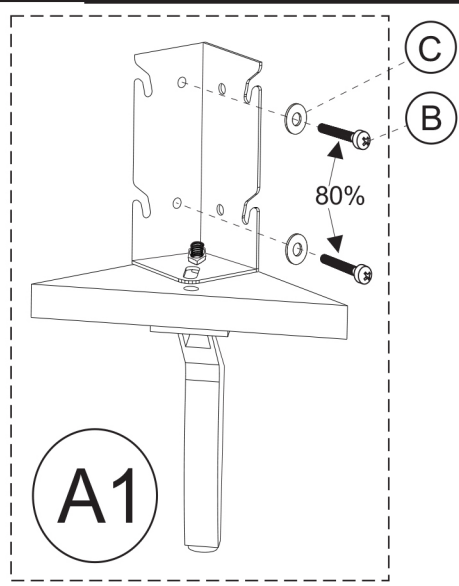



2x

R=L

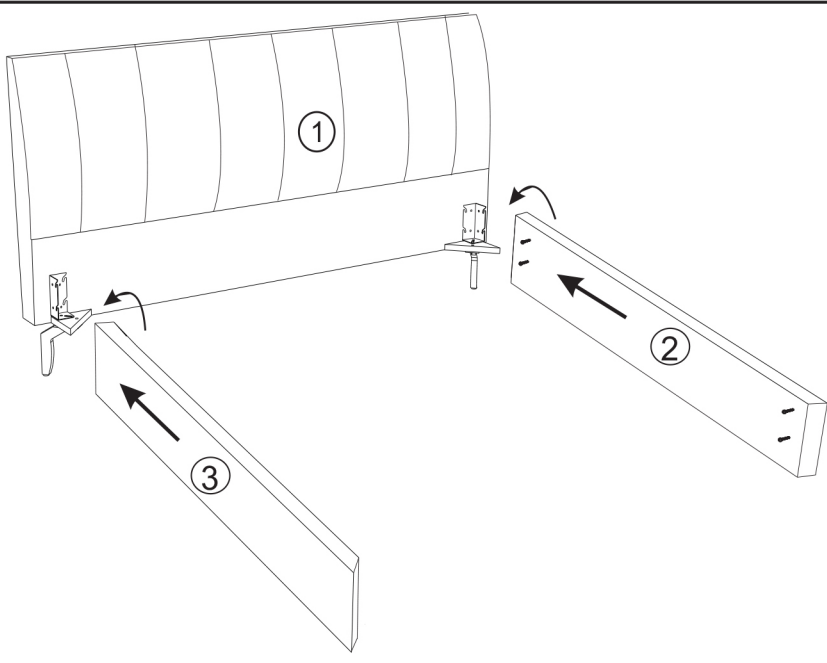
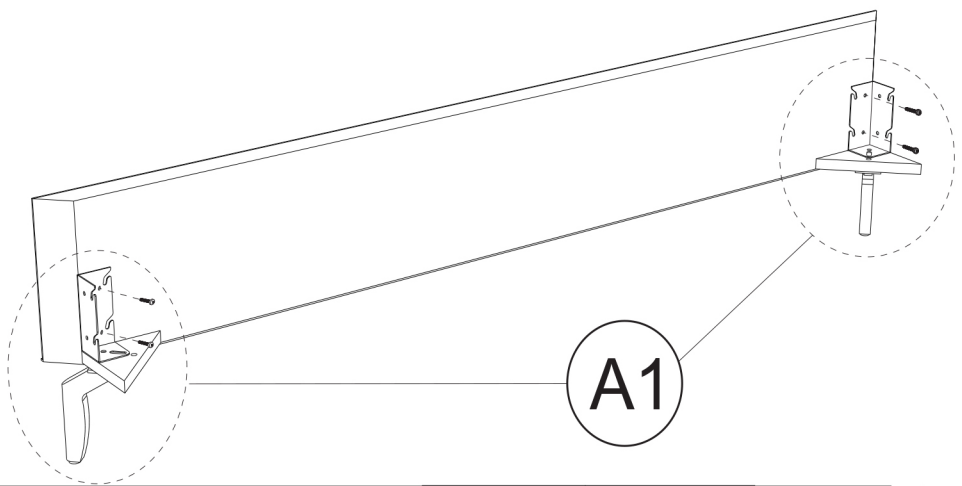
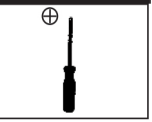
L	x8 M8	B	x8 M6x30	
----------	----------	----------	-------------	--






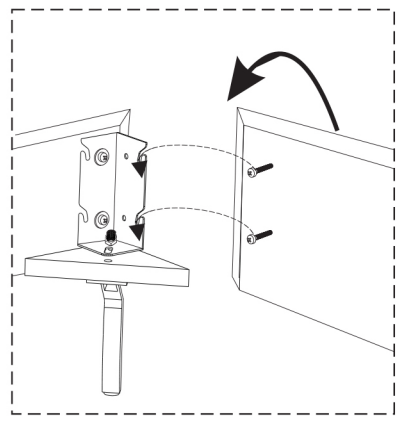
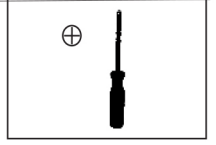
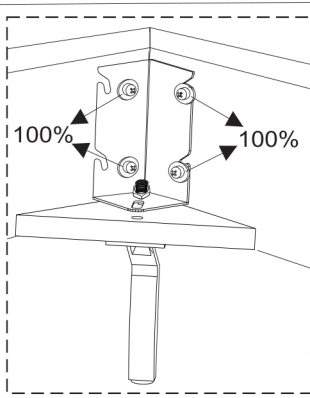
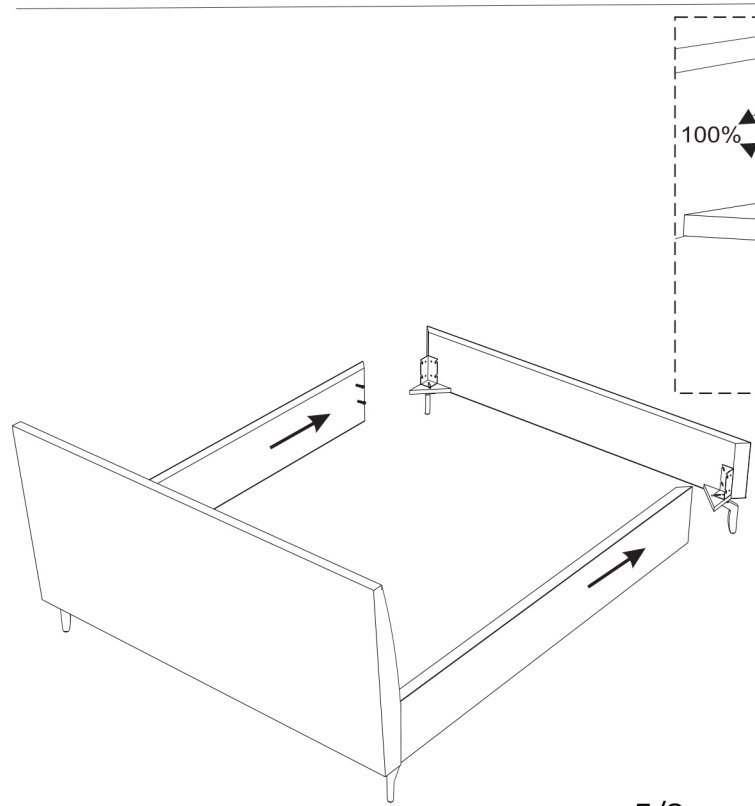
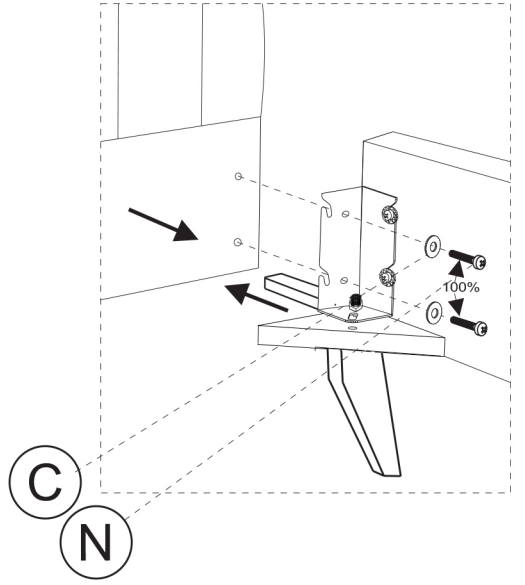
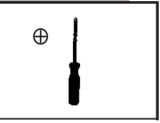
B  x4
M6x30

C  x4
M6

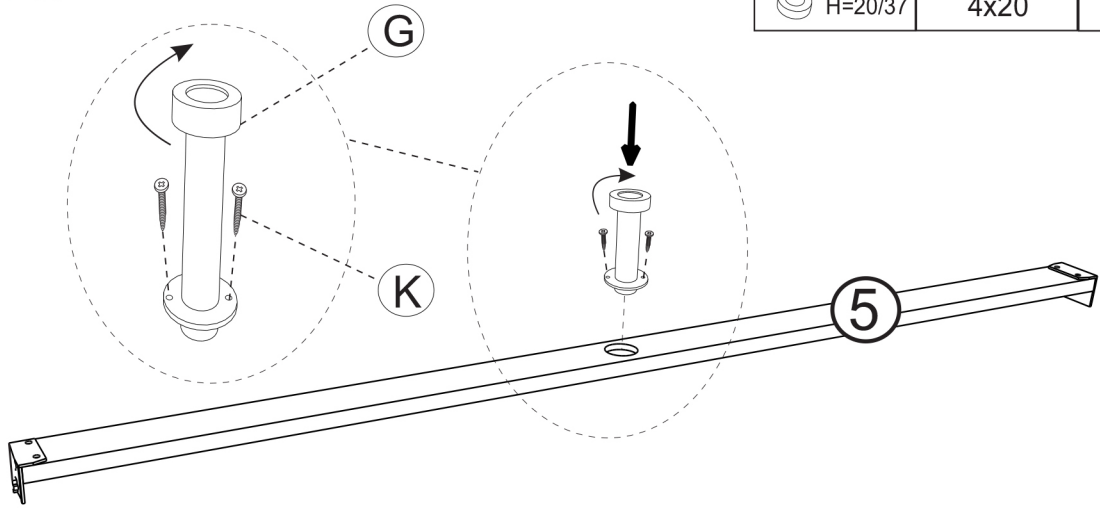





C  x4
M6

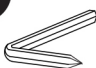
N  x4
M6x50



2x



G		x2	K		x4	
	H=20/37			4x20		

E		x1
	#4-PZ 2	

